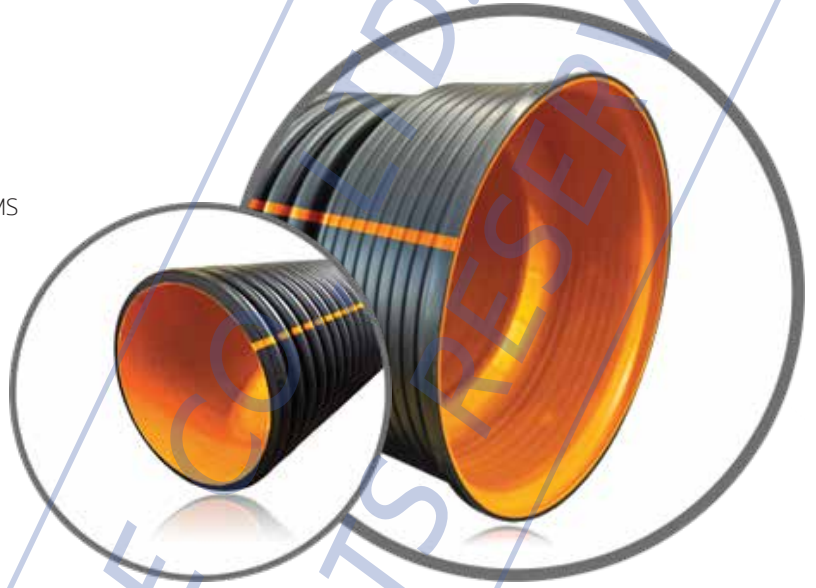
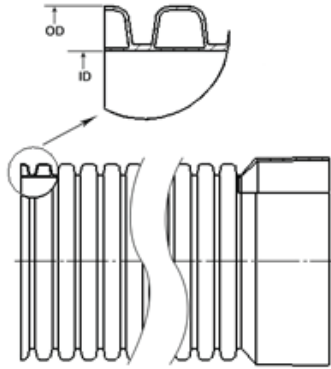


ท่อลอน พี.อี. ชนิดผนังคู่แบบปากกระบัง (ซีรีส์ เอ)
**DOUBLE WALL CORRUGATED P.E. PIPES
 WITH BELL ENDS (SERIES A)**

SPECIFICATION OF HIGH-DENSITY POLYETHYLENE
 TAPKORR PIPE FOR DRAINAGE AND SEWER SYSTEMS



ท่อระบายน้ำ แทพคอร์ ซีรีส์ เอ (TAPKORR PIPE Series A)

ACCORDING TO ISO 21138-3, NOMINAL RING STIFFNESS : SN 8 | DN/ID Ranges 250-800 mm.

DN / ID (mm.)	Diameter (mm.)		Weight (kg/m.)
	OD (Outside Diameter)	ID (Inside Diameter)	
250	293	250	4.0
300	350	300	6.0
400	466	400	9.8
500	592	500	15.9
600	706	600	21.0
800	936	800	38.0

หมายเหตุ : (Remarks)

- ท่อระบายน้ำ แทพคอร์ ซีรีส์ เอ : ท่อลอน พี.อี. ชนิดผนังคู่ พร้อมข้อต่อสวมปลายท่อ มีผนังชั้นนอกสีดำ คาบแถบสีน้ำตาลส้มและผนังชั้นในสีน้ำตาลส้ม (The black outer layer with orange brown stripe and orange brown inner layer, corrugated pipe with single bell end socket part.)
- DN = ชื่อขนาด (Nominal Diameter) OD = ขนาดเส้นผ่านศูนย์กลางภายนอก (Outside Diameter) ID = ขนาดเส้นผ่านศูนย์กลางภายใน (Inside Diameter)
W = น้ำหนักท่อต่อเมตร (Weight per meter of pipe)
- ท่อลอนพี.อี. ชนิดผนังคู่ ถูกออกแบบให้มีค่า ความต้านทานแรงกดในระดัชั้น SN 8 มีค่า ≥ 8 กิโลนิวตัน/ตร.ม. (TAPKORR Pipe had designed for SN 8 : Nominal Ring Stiffness Class SN 8 ≥ 8 KN/m².)
- ค่าระดับชั้นความต้านทานแรงกดและน้ำหนักท่อ เป็นค่าที่ได้จากการทดสอบและการคำนวณ (Pipe nominal stiffness class and weight of pipe are based on the tested result and calculations.)
- บริษัทฯ ขอสงวนสิทธิ์ในการปรับขนาด เพื่อความเหมาะสมทางด้านเทคนิคการผลิต (We reserved amendments of measure for improvement and adjust to the level of techniques.)