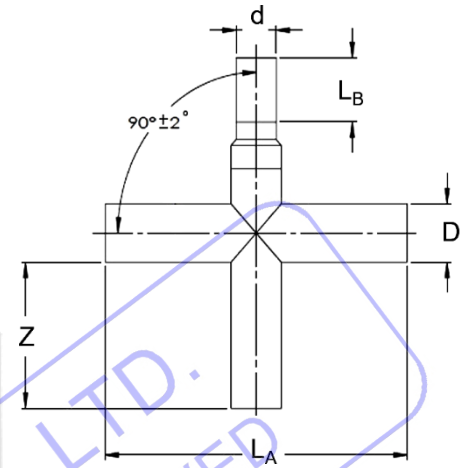




สี่ทางลด (CROSS REDUCERS) | ช่วงขนาด 25x20 – 200x125 mm.

D x d	L <sub>A</sub>	L <sub>B</sub>	Z	D x d	L <sub>A</sub>	L <sub>B</sub>	Z
25x20	225	100	100	110x90	670	150	280
32x20	312	100	140	125x63	685	150	280
32x25	312	100	140	125x75	685	150	280
40x32	320	100	140	125x90	685	150	280
50x25	390	100	170	125x110	685	150	280
50x32	390	100	170	140x75	700	150	280
50x40	390	100	170	140x90	700	150	280
63x32	403	100	170	140x110	700	150	280
63x40	403	100	170	140x125	700	150	280
63x50	403	150	170	160x90	720	150	280
75x40	415	100	170	160x110	720	150	280
75x50	415	150	170	160x125	720	150	280
75x63	415	150	170	160x140	720	150	280
90x50	430	150	170	180x110	780	150	300
90x63	430	150	170	180x125	780	150	300
90x75	430	150	170	180x140	780	150	300
110x50	670	150	280	180x160	780	150	300
110x63	670	150	280	<sup>3</sup> 200x110	800	150	300
110x75	670	150	280	200x125	780	150	300



หมายเหตุ : (Remarks)

Unit : mm.

- อุปกรณ์ข้อต่อแบบเชื่อม สี่ทางลด อ้างอิงตามมาตรฐาน ISO 4427-3 และ BS EN 12201-3 (Cross Reducers are referred to ISO 4427-3 and BS EN 12201-3.)
- ความหนา (T) อ้างอิงตามอัตราส่วนขนาดเส้นผ่านศูนย์กลางกึ่งกลางต่อความหนา: SDR (Wall thickness : T, referred to Standard Dimension Ration : SDR.)
- กรณีมีความต้องการผลิตภัณฑ์ SDR ต่ำกว่า SDR11 กรุณาติดต่อและแจ้งรายละเอียดความต้องการต่อผู้แทนขาย (For the product series lower than SDR11, Please contact for specific in details.)
- บริษัทฯ ขอสงวนสิทธิ์การปรับขนาด เพื่อความเหมาะสมทางเทคนิคการผลิต (We reserved amendment of measure for improvement and adjust to the level of techniques.)



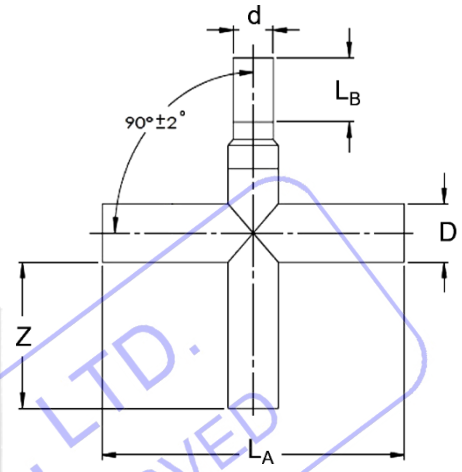


อุปกรณ์ข้อต่อท่อแบบเชื่อม  
BUTT-FUSION FITTINGS



สี่ทางลด (CROSS REDUCERS) | ช่วงขนาด 200x140 – 450x250 mm.

D x d	L <sub>A</sub>	L <sub>B</sub>	Z	D x d	L <sub>A</sub>	L <sub>B</sub>	Z
200x140	800	150	300	280x225	880	200	300
200x160	800	150	300	280x250	880	200	300
200x180	800	200	300	315x180	915	200	300
225x110	825	150	300	315x200	915	200	300
225x125	825	150	300	315x225	915	200	300
225x140	825	150	300	315x250	915	200	300
225x160	825	150	300	315x280	915	200	300
225x180	825	200	300	355x180	1155	200	400
225x200	825	200	300	355x200	1155	200	400
250x125	850	150	300	355x225	1155	200	400
250x140	850	150	300	355x250	1155	200	400
250x160	850	150	300	355x280	1155	200	400
250x180	850	200	300	355x315	1155	200	400
250x200	850	200	300	400x250	1200	200	400
250x225	850	200	300	400x280	1200	200	400
280x140	880	150	300	400x315	1200	200	400
280x160	880	150	300	400x355	1200	200	400
280x180	880	200	300	450x225	1200	300	400
280x200	880	200	300	450x250	1350	200	450



หมายเหตุ : (Remarks)

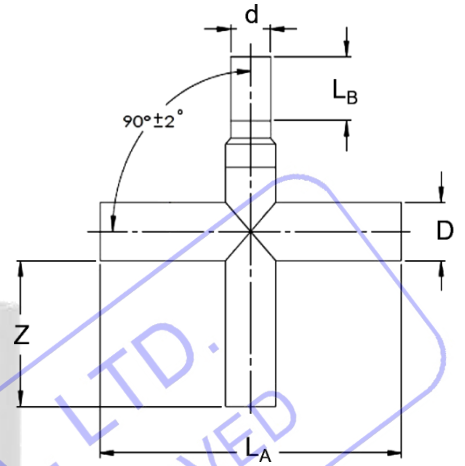
Unit : mm.

- อุปกรณ์ข้อต่อแบบเชื่อม สี่ทางลด อ้างอิงตามมาตรฐาน ISO 4427-3 และ BS EN 12201-3 (Cross Reducers are referred to ISO 4427-3 and BS EN 12201-3.)
- ความหนา (T) อ้างอิงตามอัตราส่วนขนาดเส้นผ่านศูนย์กลางท่อต่อความหนา: SDR (Wall thickness : T, referred to Standard Dimension Ration : SDR.)
- กรณีมีความต้องการผลิตภัณฑ์ SDR ต่ำกว่า SDR11 กรุณาติดต่อและแจ้งรายละเอียดความต้องการต่อผู้แทนขาย (For the product series lower than SDR11, Please contact for specific in details.)
- บริษัทฯ ขอสงวนสิทธิ์การปรับขนาด เพื่อความเหมาะสมทางด้านเทคนิคการผลิต (We reserved amendment of measure for improvement and adjust to the level of techniques.)



**สี่ทางลด (CROSS REDUCERS)**  
| ช่วงขนาด 450x280 – 2000x1800 mm.

D x d	L <sub>A</sub>	L <sub>B</sub>	Z	D x d	L <sub>A</sub>	L <sub>B</sub>	Z
450x280	1350	200	450	710x560	400	200	600
450x315	1350	200	450	710x630	400	200	600
450x355	1350	300	450	800x560	400	215	600
450x400	1350	300	450	800x630	400	215	600
500x250	1500	200	500	800x710	400	215	600
500x280	1500	200	500	900x630	400	230	650
500x315	1500	200	500	900x710	400	230	650
500x355	1500	300	500	900x800	400	230	650
500x400	1500	300	500	1000x800	400	230	650
500x450	1500	400	500	1000x900	400	230	650
560x355	1560	300	500	1200x1000	500	240	750
560x400	1560	300	500	1400x1200	600	240	1200
560x450	1560	400	500	1600x1400	600	240	1200
560x500	1560	400	500	1800x1600	600	250	1400
630x400	1630	300	500	2000x1800	600	250	1400
630x450	1630	400	500				
630x500	1630	400	500				
630x560	1630	400	500				
710x500	1910	400	600				



**หมายเหตุ : (Remarks)**

Unit : mm.

1. อุปกรณ์ข้อต่อท่อแบบเชื่อม สี่ทางลด อ้างอิงตามมาตรฐาน ISO 4427-3 และ BS EN 12201-3 (Cross Reducers are referred to ISO 4427-3 and BS EN 12201-3.)
2. ความหนา (T) อ้างอิงตามอัตราส่วนขนาดเส้นผ่านศูนย์กลางต่อความหนา: SDR (Wall thickness : T, referred to Standard Dimension Ration : SDR.)
3. กรณีมีความต้องการผลิตภัณฑ์ SDR ต่ำกว่า SDR11 กรุณาติดต่อและแจ้งรายละเอียดความต้องการต่อผู้แทนขาย (For the product series lower than SDR11, Please contact for specific in details.)
4. บริษัทฯ ขอสงวนสิทธิ์การปรับขนาด เพื่อความเหมาะสมทางด้านเทคนิคการผลิต (We reserved amendment of measure for improvement and adjust to the level of techniques.)

