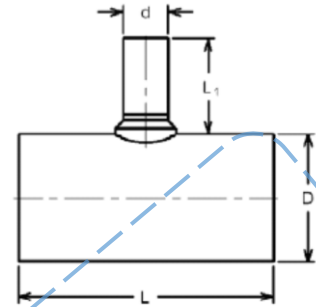


สามทางลดแยก (Branching Tees)

cSize: D x d	L	L <sub>1</sub>	Size: D x d	L	L <sub>1</sub>
110 x 32	370	150	315 x 110	450	290
125 x 40	370	154	355 x 40	400	163
140 x 50	400	204	355 x 50	450	218
160 x 32	370	150	355 x 63	450	218
160 x 40	400	167	355 x 75	450	218
160 x 50	400	217	355 x 90	500	303
160 x 63	400	217	355 x 110	500	303
180 x 40	400	163	355 x 125	500	303
180 x 50	450	218	400 x 50	400	214
180 x 63	450	218	400 x 63	450	224
180 x 75	450	218	400 x 75	450	224
200 x 40	400	163	400 x 90	450	294
200 x 50	450	218	400 x 110	500	300
200 x 63	450	218	400 x 125	500	300
200 x 75	450	218	400 x 140	500	300
225 x 50	400	214	450 x 50	450	223
225 x 63	450	224	450 x 63	450	223
225 x 75	450	224	450 x 75	450	223
225 x 90	450	294	450 x 90	500	295
250 x 50	400	214	450 x 110	500	295
250 x 63	450	224	450 x 125	550	303
250 x 75	450	224	451 x 140	550	303
250 x 90	450	294	450 x 160	550	303
280 x 40	400	164	500 x 50	530	218
280 x 50	400	214	500 x 63	530	218
280 x 63	450	224	500 x 75	580	218
280 x 75	450	224	500 x 90	580	303
280 x 90	450	298	500 x 110	580	303
315 x 40	400	159	500 x 125	580	303
315 x 50	400	218	500 x 140	630	305
315 x 63	400	218	500 x 160	630	305
315 x 75	400	218	500 x 180	630	305
315 x 90	450	290			



**TAP** PRODUCT สามทางลดแยก P.E.  
 SIZE 500x180mm./6,6.3 DR26/100  
 LOT NO. 15145206  
  
**THAI-ASIA P.E. PIPE CO.,LTD.**

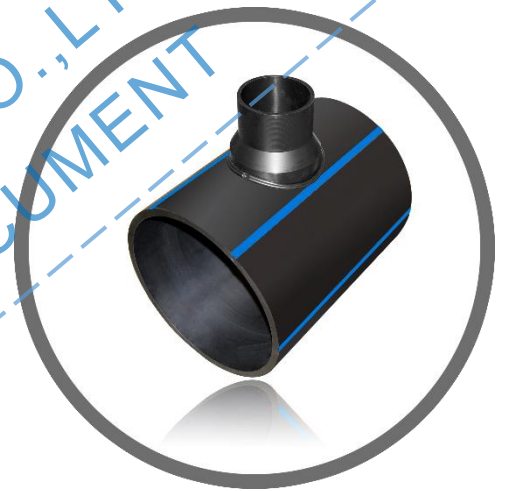
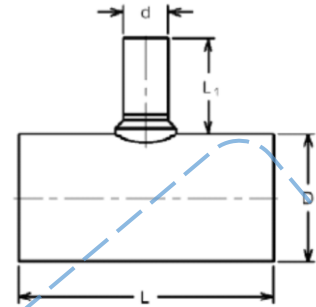
หมายเหตุ : (Remarks)

Unit: mm.

- อุปกรณ์ข้อต่อสามทางลดแยก อ้างอิงตามมาตรฐาน ASTM F 2620 (Branching Tees are referred to ASTM F 2620.)
- ความหนา (T) อ้างอิงตามอัตราส่วนขนาดเส้นผ่านศูนย์กลางต่อความหนา: SDR (Wall thickness : T, referred to Standard Dimension Ratio : SDR)
- บริษัทฯ ขอสงวนสิทธิ์ในการปรับขนาด เพื่อความเหมาะสมทางด้านเทคนิคการผลิต (We reserve amendments of improvements and adjustments to the level of techniques.)

สามทางลดยุค (Branching Tees)

Size: D x d	L	L <sub>1</sub>	Size: D x d	L	L <sub>1</sub>
560 x 63	550	224	800 x 125	700	300
560 x 75	550	224	800 x 140	700	300
560 x 90	550	294	800 x 160	750	310
560 x 110	600	300	800 x 180	750	310
560 x 125	600	300	800 x 200	750	310
560 x 140	600	300	800 x 225	850	325
560 x 160	650	305	800 x 250	850	325
560 x 180	650	305	800 x 280	850	325
560 x 200	650	305	900 x 90	650	298
630 x 63	550	217	900 x 110	650	298
630 x 75	600	228	900 x 125	720	303
630 x 90	600	298	900 x 140	720	303
630 x 110	600	298	900 x 160	720	303
630 x 125	650	303	900 x 180	800	315
630 x 140	650	330	900 x 200	800	315
630 x 160	650	330	900 x 225	800	315
630 x 180	700	310	900 x 250	900	330
630 x 200	700	310	900 x 280	900	330
630 x 225	700	310	900 x 315	900	330
710 x 75	650	218	1000 x 90	700	303
710 x 90	700	302	1000 x 110	700	303
710 x 110	700	302	1000 x 125	700	303
710 x 125	700	302	1000 x 140	750	305
710 x 140	750	305	1000 x 160	750	305
710 x 160	750	305	1000 x 180	750	305
710 x 180	750	305	1000 x 200	850	320
710 x 200	750	365	1000 x 225	850	320
710 x 225	800	365	1000 x 250	850	320
710 x 250	800	365	1000 x 280	950	333
800 x 75	650	224	1000 x 315	950	333
800 x 90	650	294	1000 x 355	950	383
800 x 110	700	300			



**TAP** PRODUCT สามทางลดยุค P.E.  
 SIZE 710x110mm./6,6.3 DR26/100  
 LOT NO. 15145205  
  
**THAI-ASIA P.E. PIPE CO.,LTD.**

หมายเหตุ : (Remarks)

Unit : mm.

- อุปกรณ์ข้อต่อสามทางลดยุค อ้างอิงตามมาตรฐาน ASTM F 2620 (Branching Tees are referred to ASTM F 2620.)
- ความหนา (T) อ้างอิงตามอัตราส่วนขนาดเส้นผ่านศูนย์กลางต่อความหนา: SDR  
(Wall thickness : T, referred to Standard Dimension Ratio : SDR)
- บริษัทฯ ขอสงวนสิทธิ์ในการปรับขนาด เพื่อความเหมาะสมทางด้านเทคนิคการผลิต  
(We reserve amendments of improvements and adjustments to the level of techniques.)